

porta Atmosfera Controllata

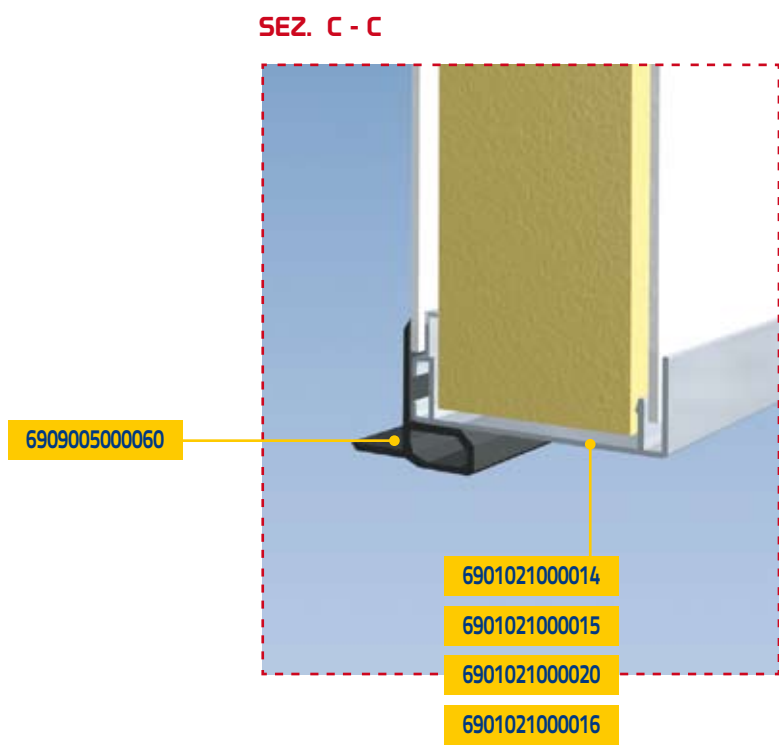
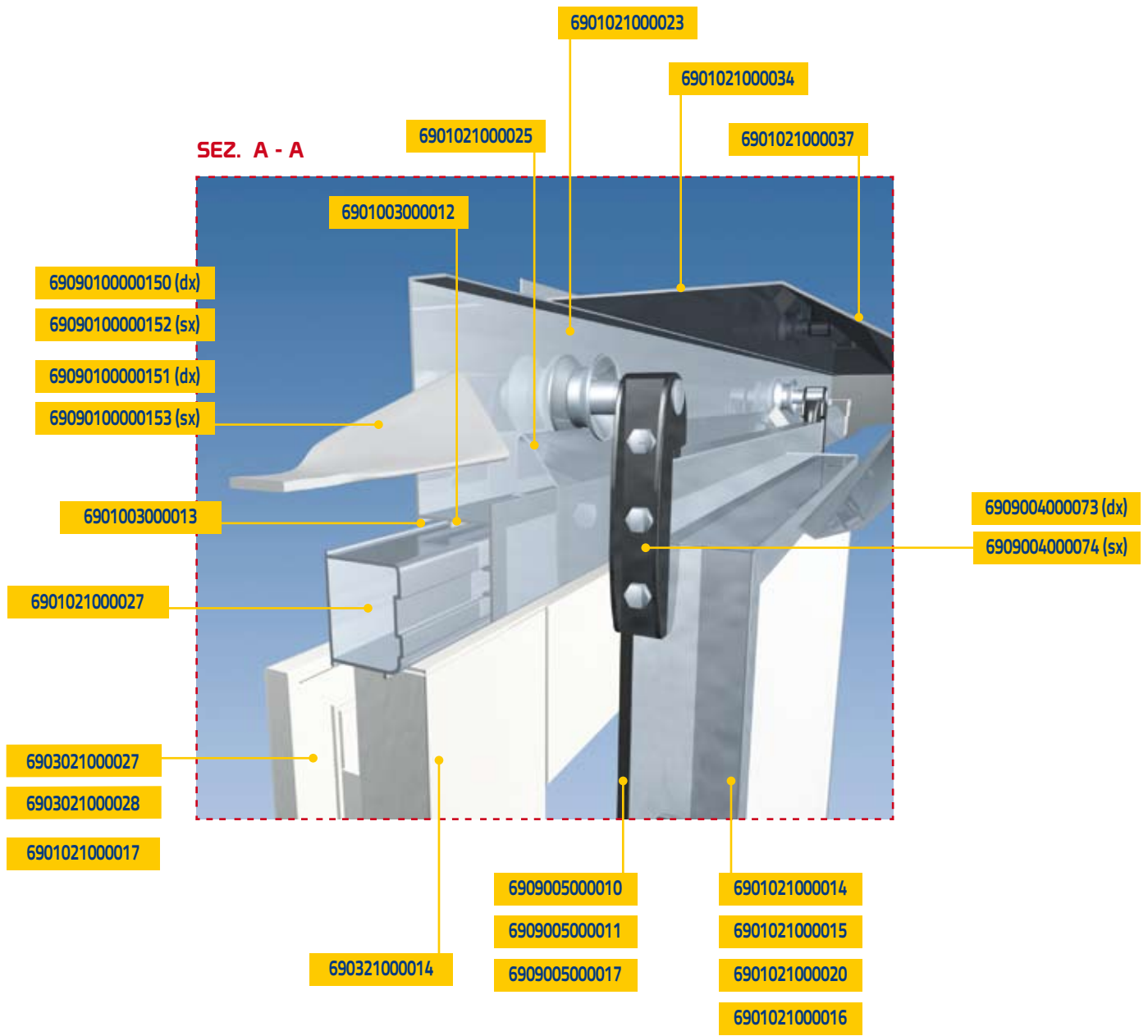
Elenco componenti telaio

6901021000037	Copertina in alluminio per porta scorrevole (mod. TN65 - 95 - BT95 - 120 - 140) L = 7000 mm
6901021000023	Supporto in alluminio binario guida superiore (mod. TN65 - 95 - BT95 - 120 - 140) L = 7000 mm
6901021000025	Binario in alluminio per guida superiore (mod. TN65 - 95 - BT95 - 120 - 140) L = 7000 mm
6901003000011	Profilo alluminio piatto 20,00 x 40,00 mm L = 6500 mm
6901003000012	Profilo alluminio piatto 30,00 x 40,00 mm L = 6500 mm
6901003000013	Profilo alluminio piatto base 50,00 x 40,00 mm L = 6500 mm
6901003000014	Profilo alluminio piatto 18,00 x 30,00 mm L = 6500 mm
6901021000034	Supporto copertina in alluminio (mod. TN65 - 95 - BT95 - 120 - 140) L = 7000 mm
69090100000150 (dx)	Rampa binario con incavo
69090100000152 (sx)	Rampa binario con incavo
69090100000151 (dx)	Rampa binario senza incavo
69090100000153 (sx)	Rampa binario senza incavo
69090100000167 (dx)	Testata per guida superiore
69090100000168 (sx)	Testata per guida superiore
6909010000173	Fermocorsa di apertura reversibile
6901021000027	Rinforzo in alluminio per guida superiore (mod. TN65 - 95 - BT95 - 120 - 140) L = 7000 mm
6909010000159 (dx)	Staffa per guida inferiore
6909010000160 (sx)	Staffa per guida inferiore
6909010000162 (dx)	Tappo per guida inferiore
6909010000163 (sx)	Tappo per guida inferiore
6901021000029	Guida inferiore in alluminio
6909010000155	Gancio di chiusura inferiore
6909010000156	Riscontro per gancio di chiusura inferiore
6909010000154	Riscontro per maniglia esterna
6903021000027	Contro telaio
6903021000028	Contro telaio RAL 9010
6901021000017	Contro telaio in alluminio (mod. TN65 - 95 - BT95 - 120 - 140) L = 6500 mm
6903021000014	Telaio in PVC ad "L" 130,00 x 60,00 mm
6901021000004	Profilo in alluminio copriresistenza per telaio
6903021000018	Spessore in PVC telaio 20,00 mm
6903021000022	Spessore in PVC telaio PVC 40,00 mm
CT12028	Profilo per copertura ponte termico
CT 15027	Angolare di unione controtelaio
CT 15028	Angolare di unione per costa telaio

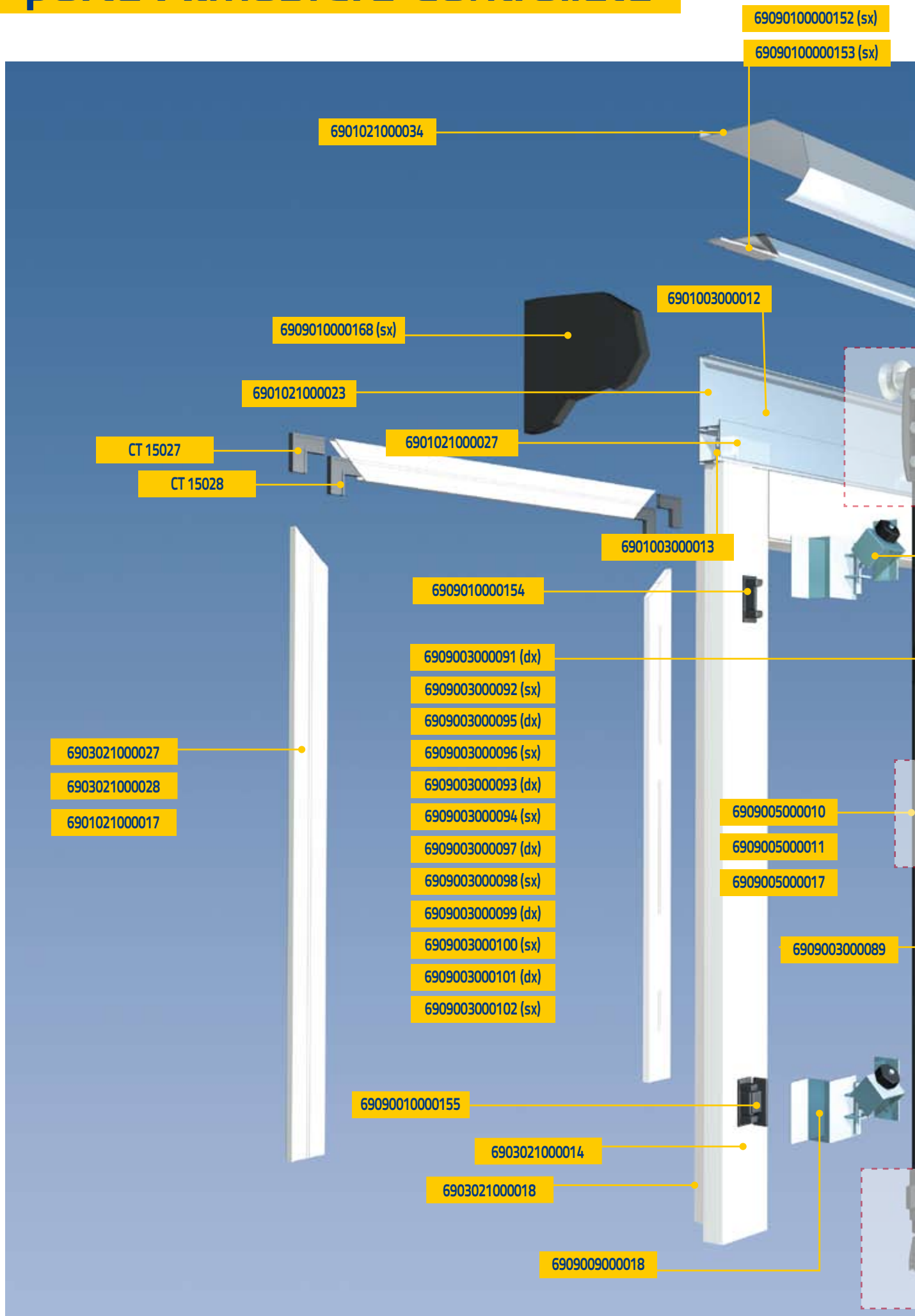
porta Atmosfera Controllata

Elenco componenti battente

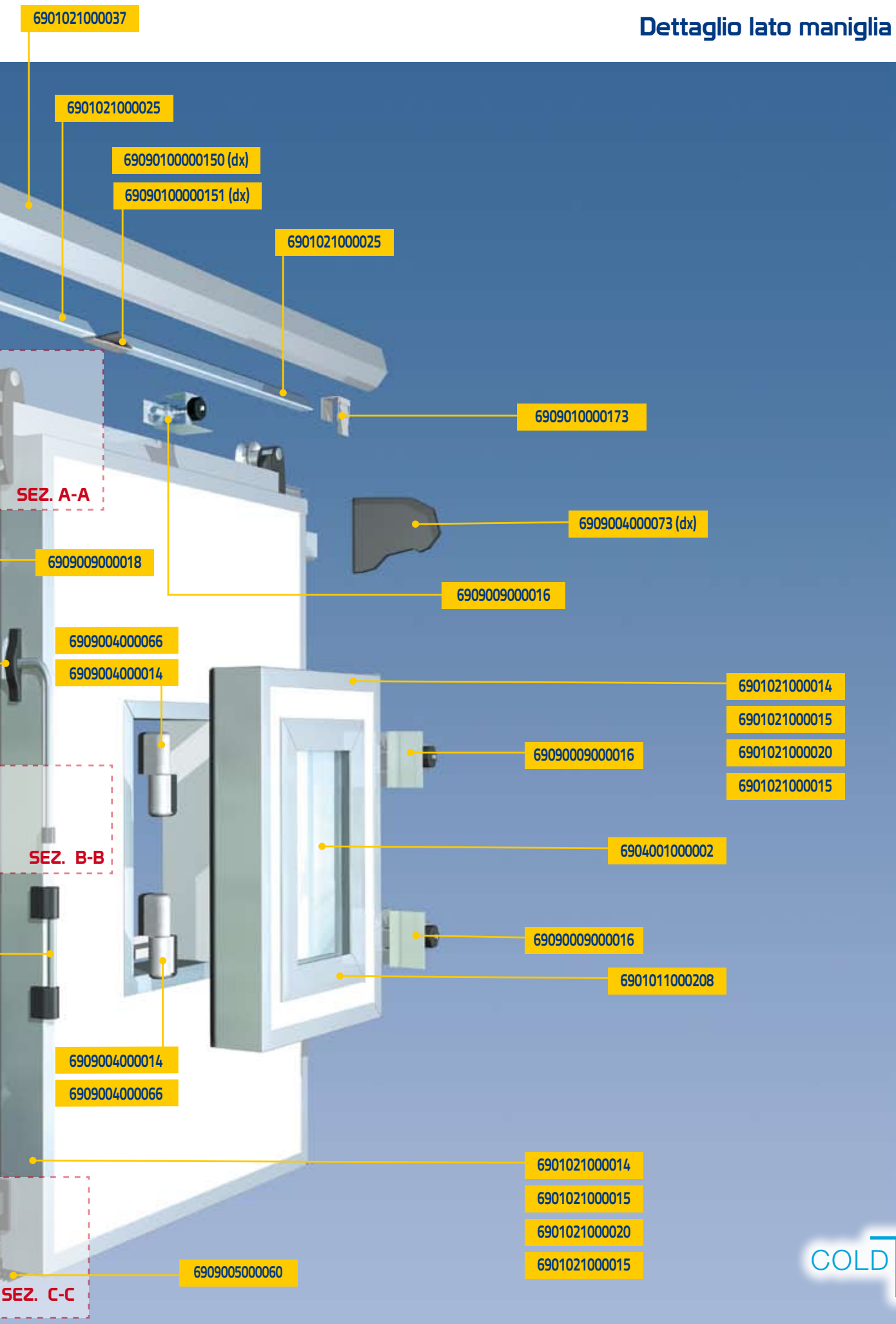
6909004000073 (dx)	Carrucola completa in plastica
6909004000074 (sx)	Carrucola completa in plastica
6901021000014	Bordo battente 68,00 mm - L = 6500 mm (mod. TN65)
6901021000015	Bordo battente Alluminio 92,00 mm - L = 6500 mm (mod. TN95 - BT95)
6901021000020	Bordo battente Alluminio 120,00 mm - L = 6500 mm (mod. BT120)
6901021000016	Bordo battente Alluminio 140,00 mm - L = 6500 mm (mod. BT140)
6909001000059	Registro piccolo per guida inferiore reversibile
6909001000060	Registro grande per guida inferiore reversibile
CT677777	Maniglia interna fissa a vaschetta
6909003000063	Maniglia interna a leva reversibile (mod. TN95 - BT95 - 120 - 140) - max 120 kg
6909003000087	Maniglia interna a leva reversibile (mod. TN95 - BT95 - 120 - 140) - over 120 kg
6909010000155	Gancio di chiusura inferiore
6909010000156	Riscontro per gancio chiusura inferiore
6909003000089	Maniglia esterna fissa laterale
6909003000090	Maniglia esterna fissa FRontale
6909003000091 (dx)	Maniglia esterna a leva in inox (mod. TN95 - BT95) L = 540 mm
6909003000092 (sx)	Maniglia esterna a leva in inox (mod. TN95 - BT95) L = 540 mm
6909003000095 (dx)	Maniglia esterna a leva in inox (mod. BT120) L = 540 mm
6909003000096 (sx)	Maniglia esterna a leva in inox (mod. BT120) L = 540 mm
6909003000093 (dx)	Maniglia esterna a leva in inox (mod. BT140) L = 400 mm
6909003000094 (sx)	Maniglia esterna a leva in inox (mod. BT140) L = 400 mm
6909003000097 (dx)	Maniglia esterna a leva in inox (mod. TN95 - BT95) L = 900 mm
6909003000098 (sx)	Maniglia esterna a leva in inox (mod. TN95 - BT95) L = 900 mm
6909003000099 (dx)	Maniglia esterna a leva in inox (mod. BT120) L = 900 mm
6909003000100 (sx)	Maniglia esterna a leva in inox (mod. BT120) L = 900 mm
6909003000101 (dx)	Maniglia esterna a leva in inox (mod. BT140) L = 900 mm
6909003000102 (sx)	Maniglia esterna a leva in inox (mod. BT140) L = 900 mm
6909005000010	Guarnizione perimetrale coestrusa L = 50 m (rotolo) (mod. TN65)
6909005000011	Guarnizione perimetrale coestrusa L = 25 m (rotolo) (mod. TN95)
6909005000017	Perimetrale con passaggio resistenza L = 25 m (rotolo) (mod. BT95 -BT120 -BT 140)
6909005000060	Guarnizione filo pavimento L = 50 m (rotolo)
6909010000092 RAL 7025	Cuneo in nylon - H = 16,00 mm
6909010000148 RAL 9010	Cuneo in nylon - H = 16,00 mm
6909010000093 RAL 7025	Cuneo in nylon - H = 20,00 mm
6909010000149 RAL 9010	Cuneo in nylon - H = 20,00 mm
6909004000014	Cerniera reversibile a rampa
6909004000066	Cerniera reversibile a rampa
909009000016	Tirante di serraggio per bordo battente superiore
6909009000018	Tirante di serraggio lato maniglia dx/sx
6909009000020	Tirante di serraggio lato scorrimento dx/sx
6901011000208	Profilo alluminio per vetro oblò
6901011000128	Profilo alluminio ferma-vetro
6904004000002	Oblò
000000000000	Guarnizione siliconica gonfiabile
ANG05	Profilo alluminio angolare 40,00x40,00 - 60,00x30,00 - 70,00x30,00 - 100,00x30,00 - 120,00x20,00



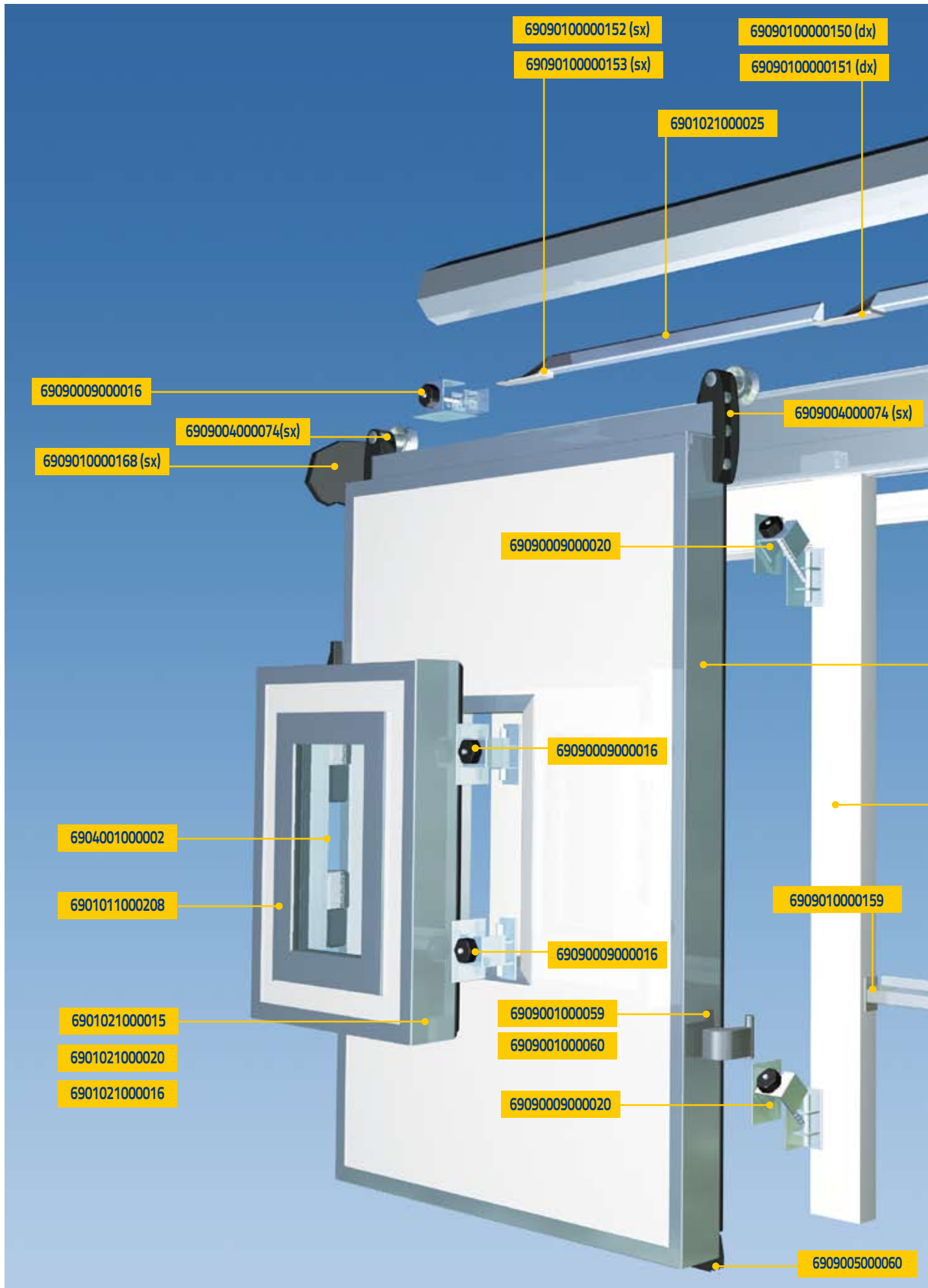
porta Atmosfera Controllata



Dettaglio lato maniglia



porta Atmosfera Controllata



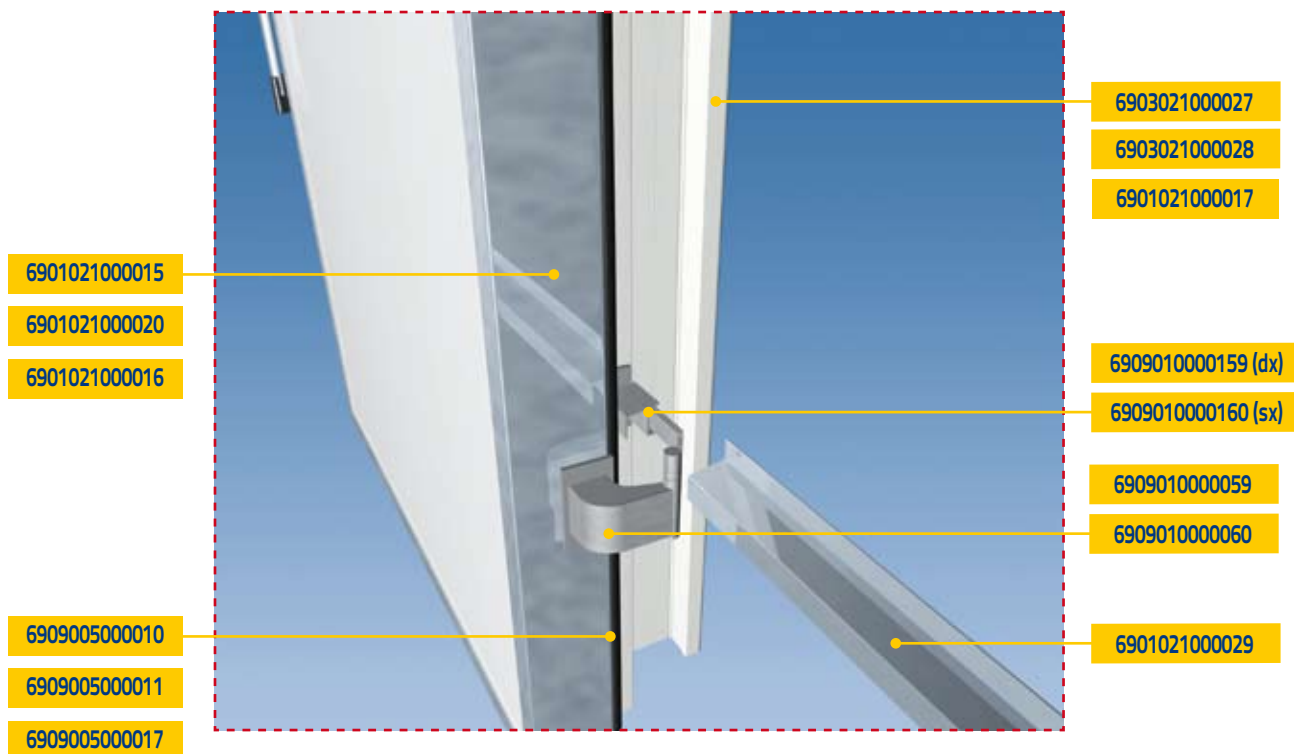
Dettaglio lato scorrimento



Dettaglio guarnizione siliconica gonfiabile

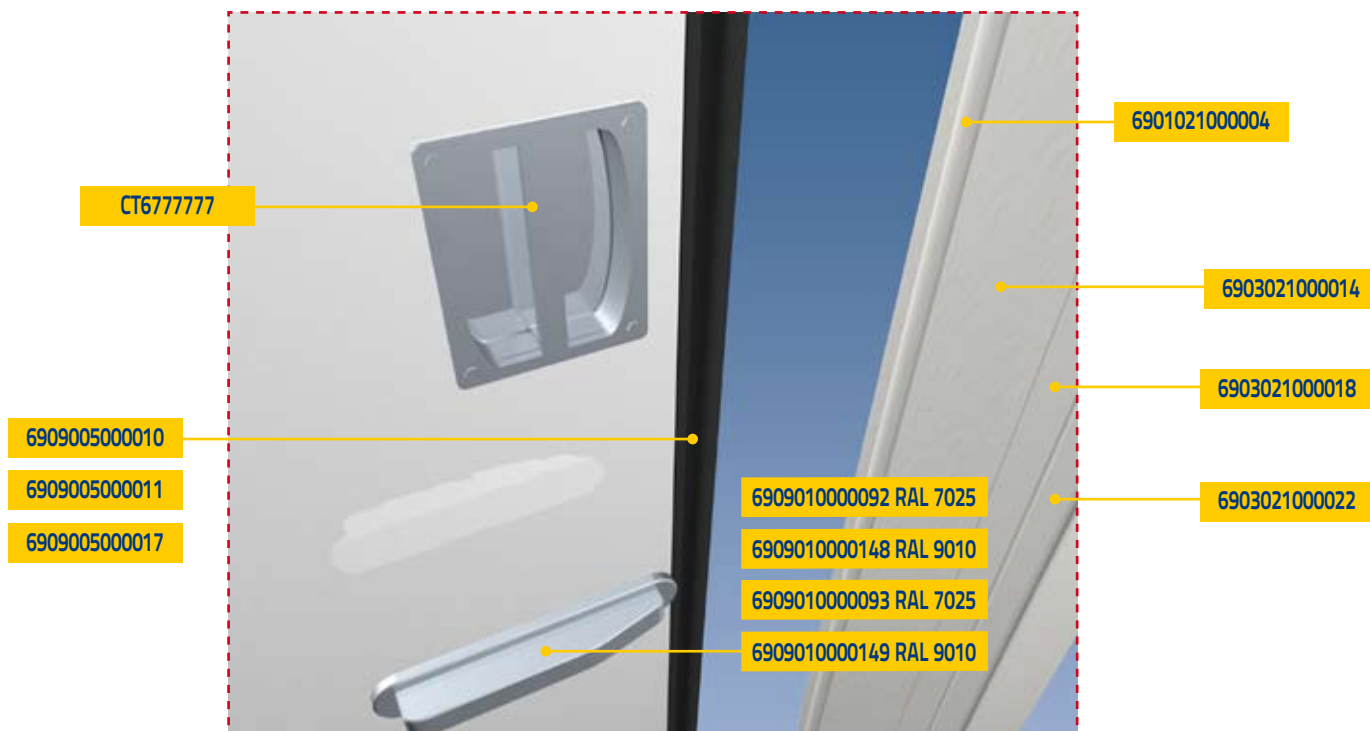


porta Atmosfera Controllata

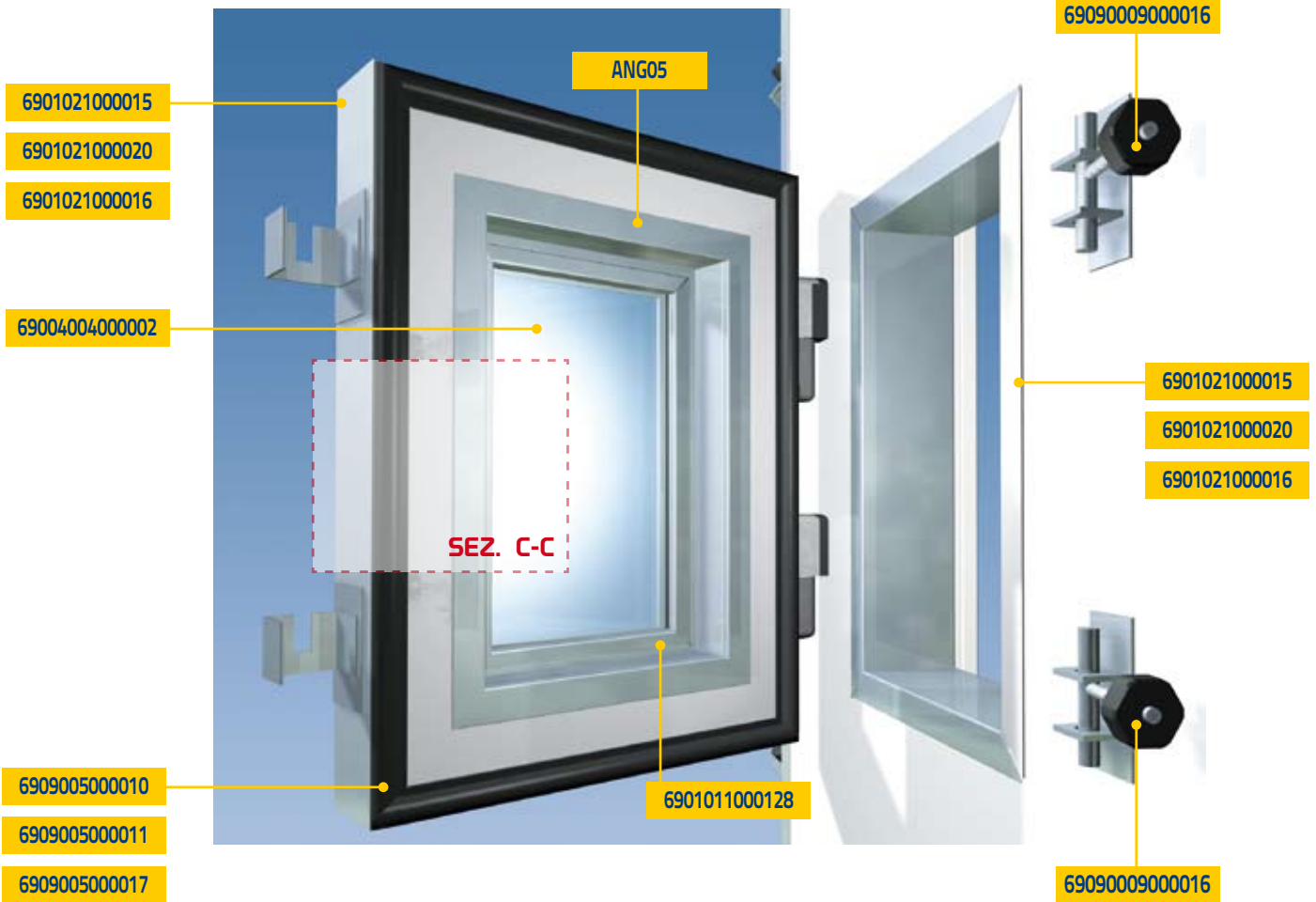


SEZ. B - B

Vista interno cella



Dettaglio oblò



SEZ. C-C

