

puerta Tipo Oficina

Lista de componentes

SEL000008	Borde batiente inyectados
SEL000026	Perfil borde batiente no inyectados
SEL000007	Contromarco aluminio para puerta tipo oficina per paneles ep 60 mm
SEL000006	Perfil marco para aluminio puerta tipo oficina per paneles ep 60 mm
SEL000005	Perfil distanciados 40 x 20 mm
COM403020	Perfil distanciados 40 x 30 mm
SEL000018	Perfil distanciados 40 x 40 mm
COM405020	Perfil distanciados 40 x 50 mm
SEL000017	Perfil distanciados 40 x 60 mm
COM408020	Perfil distanciados 40 x 80 mm
VALT000001	Bisagras in inox para porta tipo oficina derecha
VALT000002	Bisagras in inox para porta tipo oficina izquierda
ODA000001	Macaneta puertas tipo officina in nylon blanco
ODA000004	Macaneta puertas tipo officina in acciaio inox escarchado
ODA000005	Macaneta puertas tipo officina in aluminio anod. argento
ODA000008	Macaneta puertas tipo officina in aluminio color inox
ODA0000031INC	Reunión para el acero inoxidable 60 de la cerradura de la seguridad
OMIPV000008	Bandeja de recogita de agua con cubitas diferentes
OMIPV000010	Bandeja de recogita de agua con cubitas iguales
ODA0000006	Esquadra para marco 23,00 x 14,00 mm
6909004000027CT	Bisagras in aluminio para porta tipo oficina derecha
6909004000028CT	Bisagras in aluminio para porta tipo oficina izquierda
ODA000003	Cierre puerta 60 inox
ODA000007	Serradura "wc" para puerta tipo oficina
ODA000002	Cerradura con llave mm mm 77 22/10/45
ODA000009	Cerradura con llave mm 60 22/10/28
ODA0000010	Cerradura con llave mm 67 22/10/35
ODA000012	Mecanismo "wc"
TMP000003	Junta hermetica perimetral rotolo 125 m
OMIPV000006	Esquadra para marco 24x14 mm
RIOT000001	Esquadra de madera para ensamblaje de contramarco 85 x 95 mm

TMP000003

SEL000006

OMIPV000006

ODA000006

RIOT000001

SEL000007

SEL000006

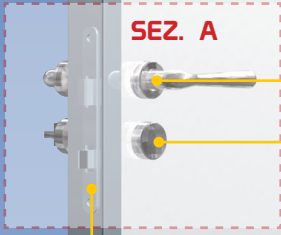
6909004000027CT

6909004000028CT

VALT000001DX

VALT000002SX

SEL000026



ODA000001

ODA000004

ODA000005

ODA000008

ODA000002

ODA000009

ODA000010

ODA000003

ODA000007

ODA000012

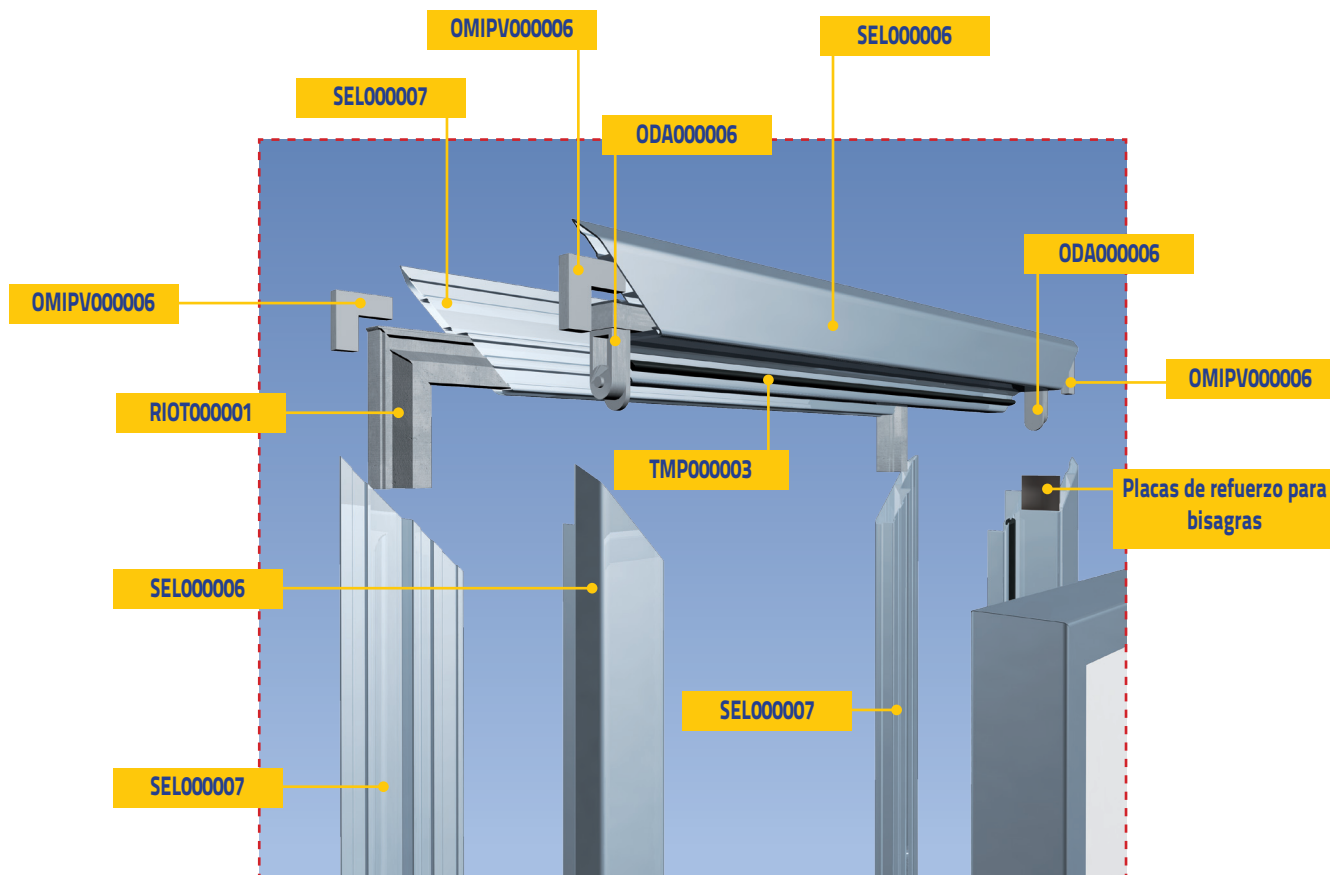
6909004000027CT

6909004000028CT

VALT000001DX

VALT000002SX

puerta Tipo Oficina



SEZ. A -A

