

COLD TECH



Porta scorrevole manuale

Atmosfera controllata

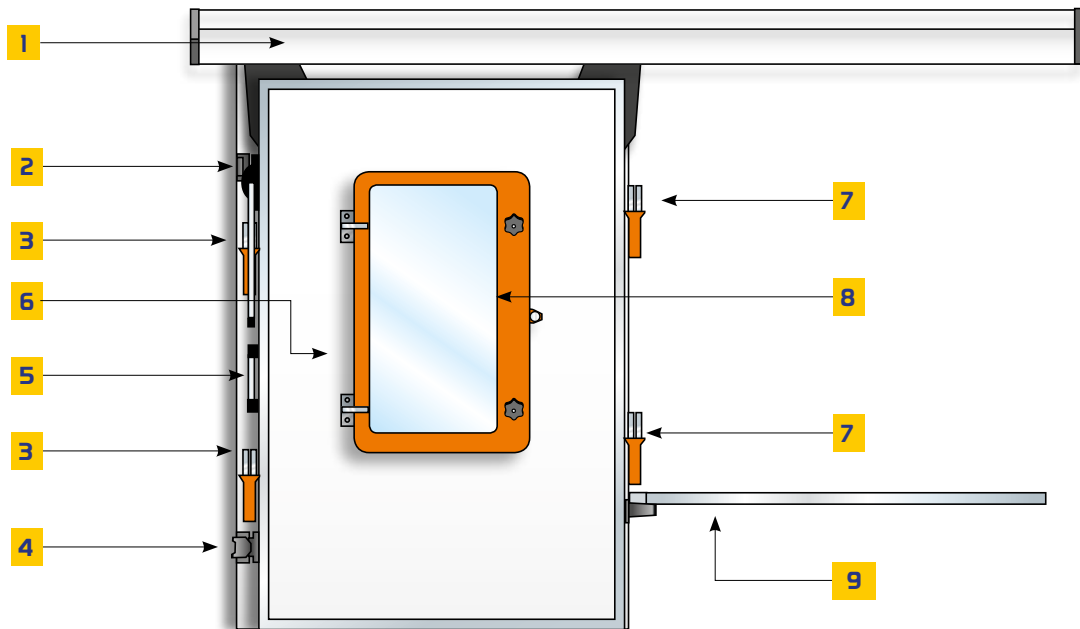


 Manual sliding door
Controlled atmosphere

 Portes coulissantes manuelles
Atmosphère Contrôlée

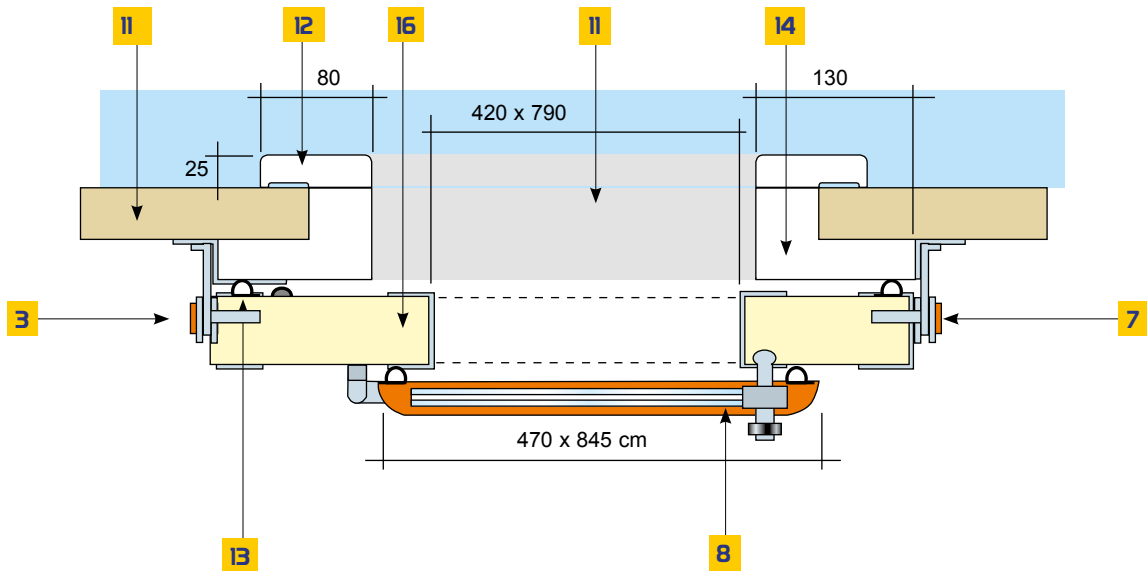
 Puertas correderas manuales
Atmósfera Controlada

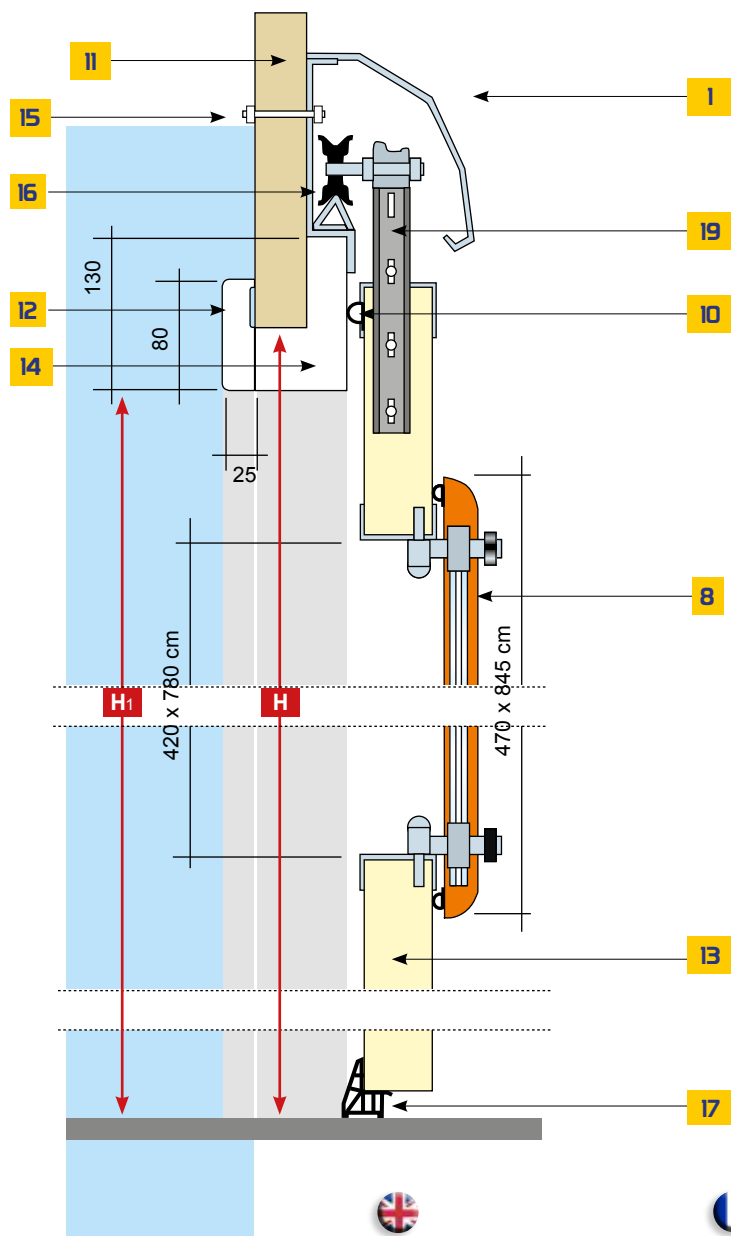
Atmosfera controllata



Particolare di uno dei volantini di serraggio

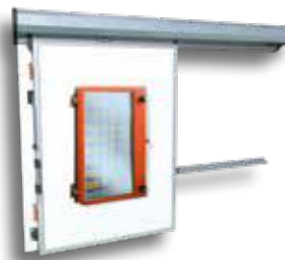
- Detail of a tightening handwheel
- Détail d'un des volantins de serrage
- Detalle de una de las ruedas de sujeción





Oblo standard 470 x 845 cm con vetro termico a doppia camera

- Standard porthole 470 x 845 cm with double thermal glass
- Standard hublot 470 x 845 en verre à double chambre de la chaleur
- Ventanilla estándar 470 x 845 cm con vidrio térmico



| Caratteristiche | Features | Caractéristiques | Características |
|--|---|---|---|
| 1 Copertina per porta scorrevole | Cover for sliding door | Couverture pour porte coulissante | Cubierta para puerta corredera |
| 2 Maniglia esterna a leva | Hand external lever handle in stainless steel | Poignée externe a levier inox | Manilla externa de palanca inox |
| 3 Gancio eccentrico per ATC SX | Eccentric hook for ATC SX | Crochet excentrique pour l'ATC SX | Gancho excéntrico para el ATC SX |
| 4 Gancio di chiusura inferiore | Lower latch hook | Crochet de fermeture inférieur | Gancho de cierre inferior |
| 5 Maniglia esterna fissa laterale | Fixed external side handle | Poignée externe fixe laterale | Manilla externa fija lateral |
| 6 Cerniera reversibile a rampa | Reversible ramp hinge | Charnière réversible à rampe | Bisagra reversible a rampa |
| 7 Gancio eccentrico per AC DX | Eccentric hook for ATC DX | Crochet excentrique pour l'ATC DX | gancho excéntrico para el ATC DX |
| 8 Sportello con telaio per ATC | Glass view window with frame for ATC | Hublot en verre avec cadre pour l'ATC | Ventana de cristal con marco de ATC |
| 9 Guida inferiore | Lower guide | Guide inférieur | Guía inferior |
| 10 Guarnizione | Seal | Garniture | Burlete |
| 11 Parete | Wall | Mur | Pared |
| 12 Contro telaio | Counter frame | Contre-châssis | Contra bastidor |
| 13 Pannello porta in poliuretano espanso | Polyurethane door panel | Panneau avec de la mousse de polyuréthane | Puerta del panel de espuma de poliuretano |
| 14 Telaio | Frame | Cadre | Bastidor |
| 15 Tirante in PVC | PVC closing brace | Tirant PVC | Tirante PVC |
| 19 Carrucola completa in plastica | Complete plastic sheave | Poulie complète en plastique | Garrucha completa de plástico |
| 20 Guarnizione filo-pavimento | Seal at floor level | Garniture ras du sol | Burlete a ras de suelo |

Porta scorrevole manuale

Atmosfera controllata in kit di montaggio



Manual sliding door

Controlled atmosphere cold storage door in assembly kit



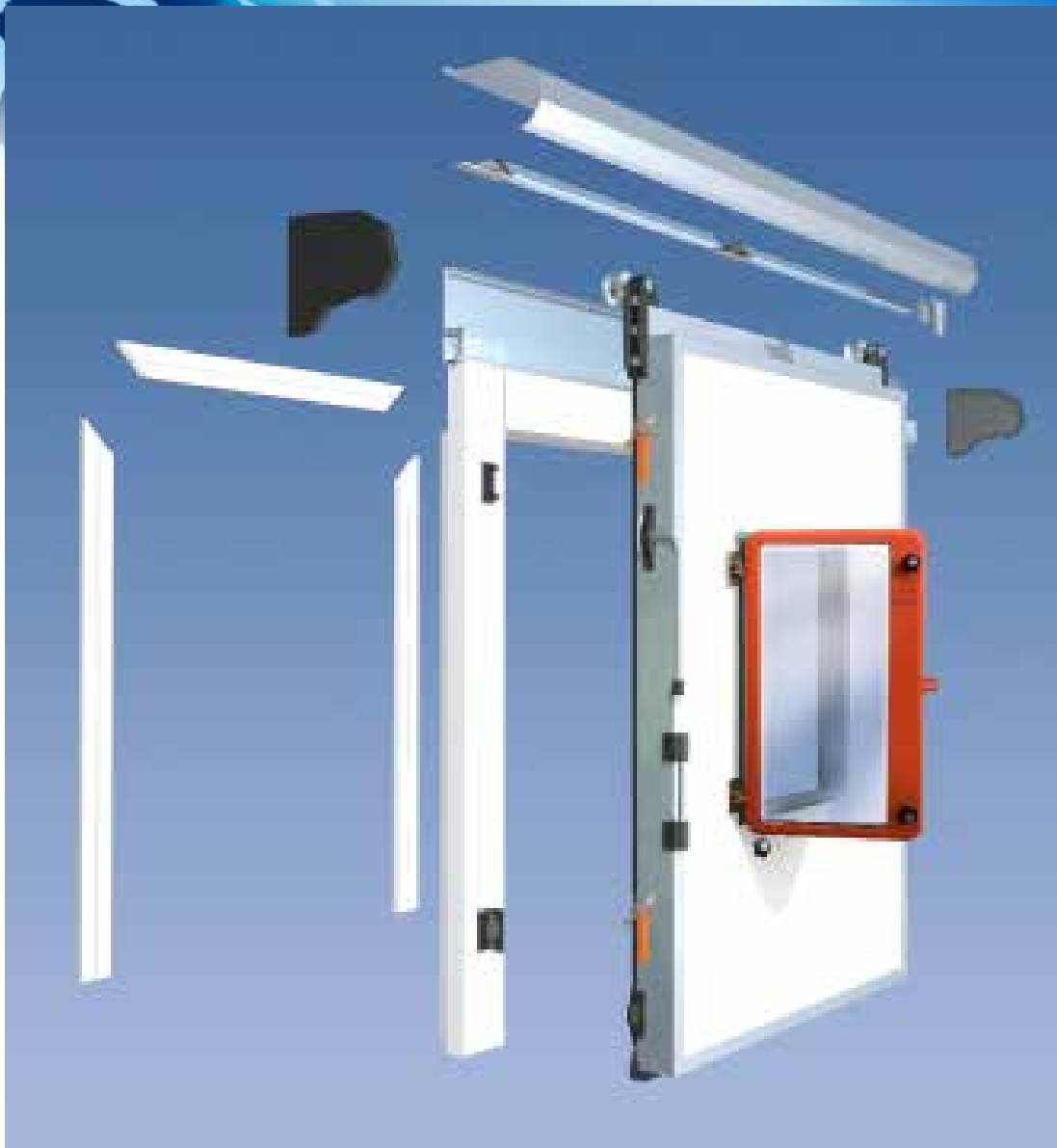
Portes coulissantes manuelles

Atmosphère Contrôlée kit d'assemblage



Puertas correderas manuales

Puerta frigorífica atmósfera controlada en kit de montaje



COLDTECH

Via Rivera 136/2 - 10040 Almese (TO) - Italy
Tel. ++39 011. 9370518

www.coldtech.tech